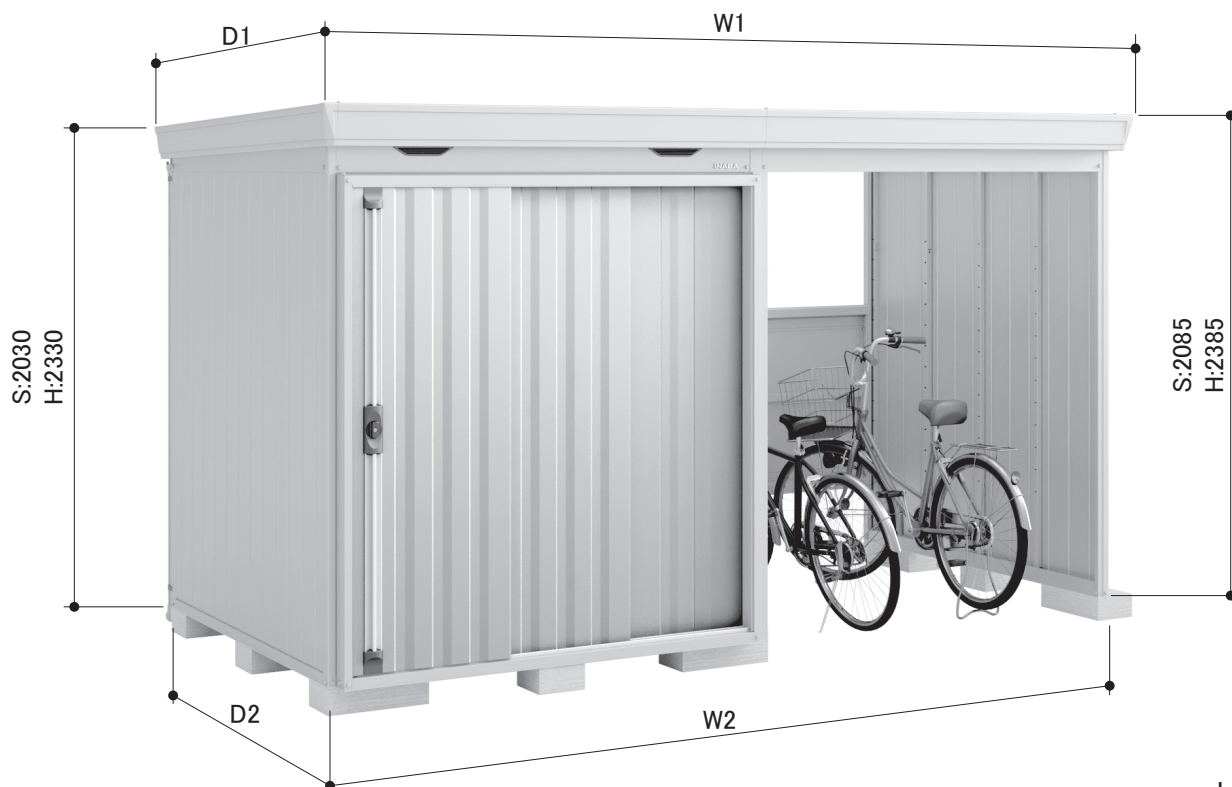


FORTA WITH フォルタ ウィズ

イナバ物置 組立説明書【物置側 W4】

このたびは、イナバ物置「フォルタウィズ」をお買い上げくださり誠にありがとうございました。
 私たちは、この製品の開発にあたって「良いものを安く」をモットーに、苦心して作り上げました。
 どうぞ末永くご愛用いただきますようお願い申し上げます。
 なお、この製品の組み立て、ご使用にあたっての注意についてご説明いたしますので、かならずお読みください。
 組立説明書の基礎・転倒防止工事(アンカー工事)については標準的施工方法とします。
 組立説明書と異なる施工を行う場合は、予め当社にご相談ください。

写真はFW-1818+18KS



寸法図
(単位:mm)

機種	W1	W2	D1	D2	機種	W1	W2	D1	D2
1818+15KS/H, 15K+2218S/H	3430	3320			1822+15KS/H, 15K+1822S/H	3430	3320		
1818+18KS/H, 18K+2218S/H	3690	3580	1970	1790	1822+18KS/H, 18K+1822S/H	3690	3580	2390	2210
1818+22KS/H, 22K+2218S/H	4110	4000			1822+22KS/H, 22K+1822S/H	4110	4000		



組み立てにあたっての注意事項

1. 転倒防止工事を必ず行ってください。
2. 風の強い日の組み立ては避けてください。
3. ユーザーの組み立てはなるべく2人以上で行ってください。
4. 30kg以上の梱包や部材の運搬は、2人以上で行ってください。
5. 組み立て時は、ヘルメット・手袋・長袖シャツなどの保護具や脚立等を使用してください。
6. 組み立て中は部材の転倒防止のために、つかい棒やロープなどを使用してください。
7. 組み立て途中で放置しないでください。

組立順序のご説明

組み立てにあたって、部品の共通性・互換性を持たせるために、取り付け穴が余分に空けてあります。相手に穴のない所はボルト締めする必要はありません。各取り付け穴は、組み立てを容易にするために余裕を持たせてあります。片寄せの締め方をすると、部品が入らなかったり穴が合わない場合がありますので、この場合はネジをゆるめ調整してください。

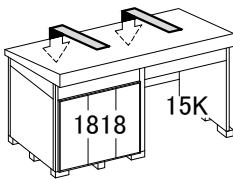
1. 基礎施工

地ならし、地固めを十分にしてコンクリートブロックを基礎図に従い、水準器を使って水平に設置します。
 ※基礎が水平に置かれていない場合には、戸当たりが悪くなったり、雨もり等の原因になることがあります。
 ※強風地、軟弱な地盤、寒冷地等は、地域の実情に合わせた基礎にしてください。

安全確保のため、転倒防止工事には十分注意してください。

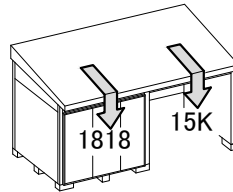
右側開放スペース

標準仕様(後流れ)



例) FW-1818+15KS/H(標準)

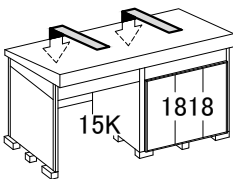
前流れ仕様



例) FW-1818+15KSA/HA(前流れ)

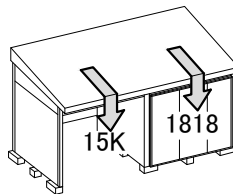
左側開放スペース

標準仕様(後流れ)



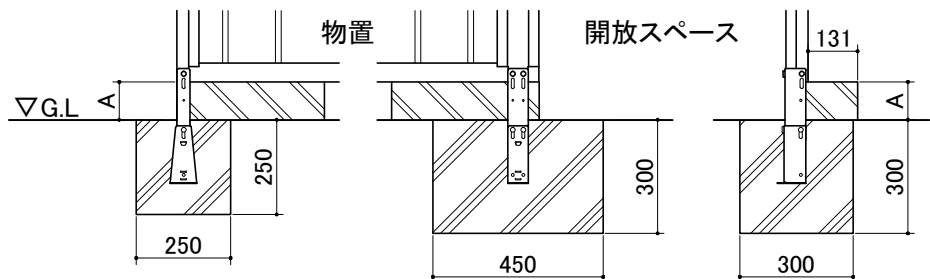
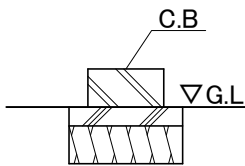
例) FW-15K+1818S/H(標準)

前流れ仕様



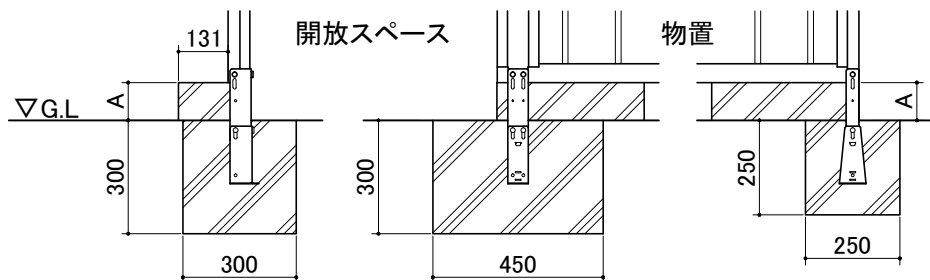
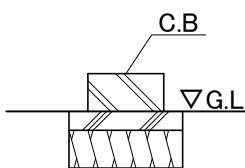
例) FW-15K+1818SA/HA(前流れ)

基礎詳細 右開放スペース



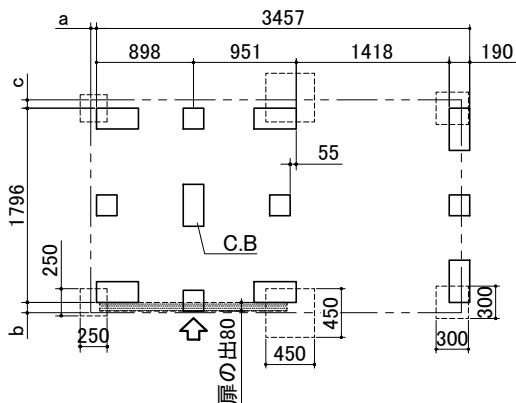
A寸法: 100~150mmに対応

基礎詳細 左開放スペース

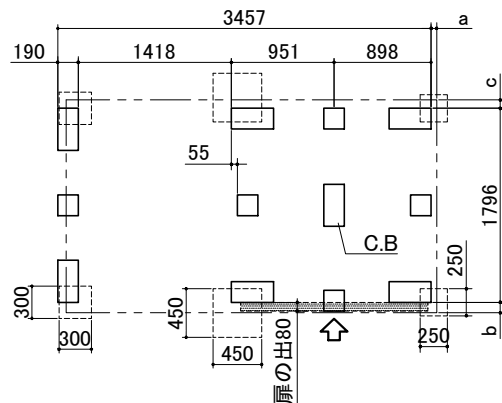


A寸法: 100~150mmに対応

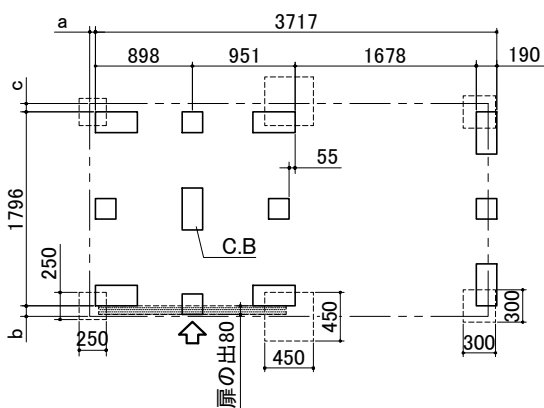
...組立後現場打コンクリートを示す
 ...扉面を示す
 - - - - - ...屋根のラインを示す
 C.B:コンクリートブロック(100×190×390, 100×190×190)
 a,b,c...屋根の出幅を示す
 a=52,b=97(77),c=77(97)
 ()はAタイプを示す



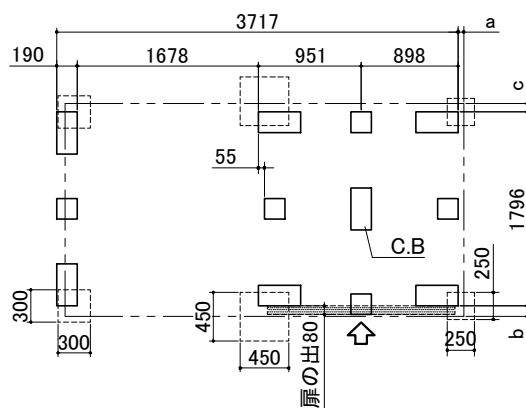
FW-1818+15KS/H
FW-1818+15KSA/HA



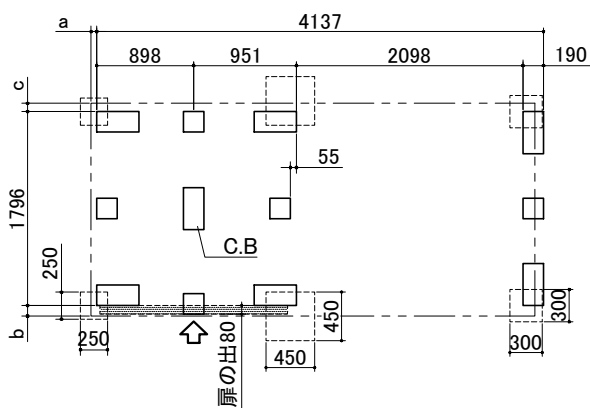
FW-15K+1818S/H
FW-15K+1818SA/HA



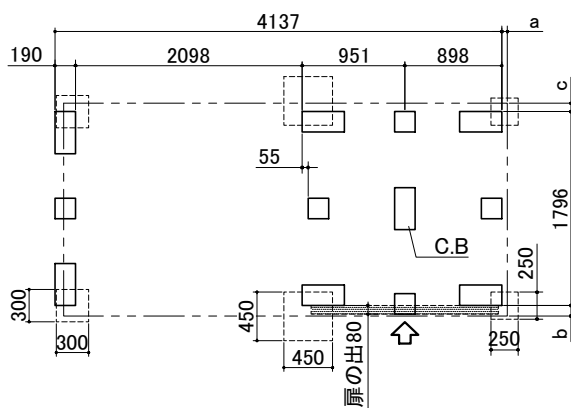
FW-1818+18KS/H
FW-1818+18KSA/HA



FW-18K+1818S/H
FW-18K+1818SA/HA

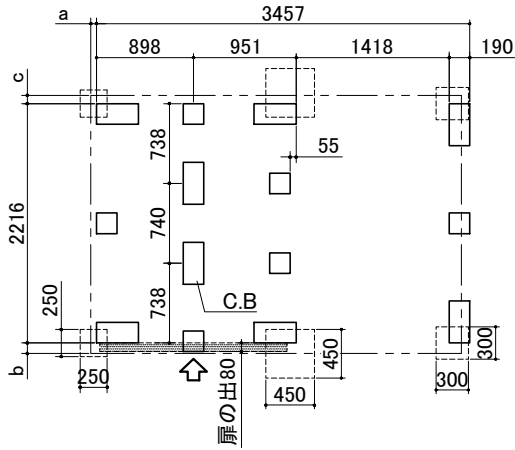


FW-1818+22KS/H
FW-1818+22KSA/HA

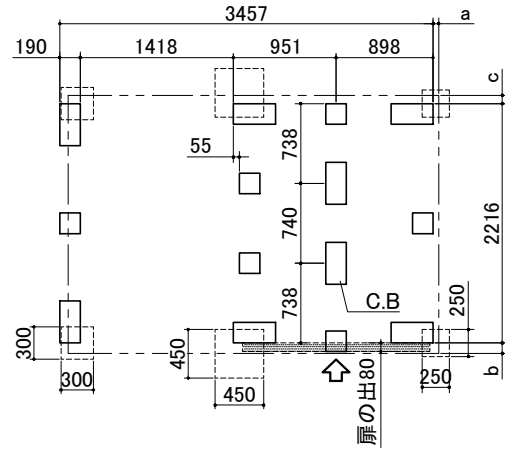


FW-22K+1818S/H
FW-22K+1818SA/HA

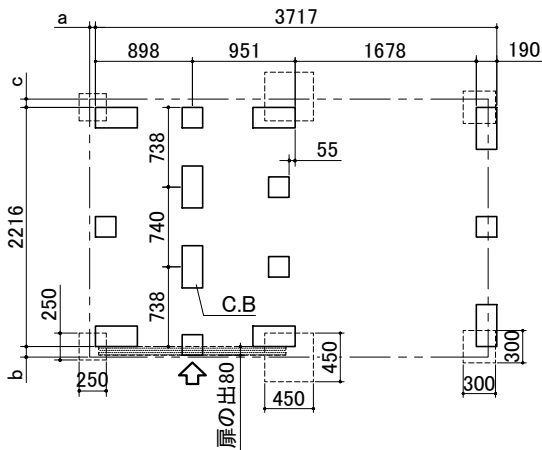
...組立後現場打コンクリートを示す
 ...扉面を示す
 - - - - - ...屋根のラインを示す
 C.B:コンクリートブロック(100×190×390, 100×190×190)
 a,b,c...屋根の出幅を示す
 a=52,b=97(77),c=77(97)
 ()はAタイプを示す



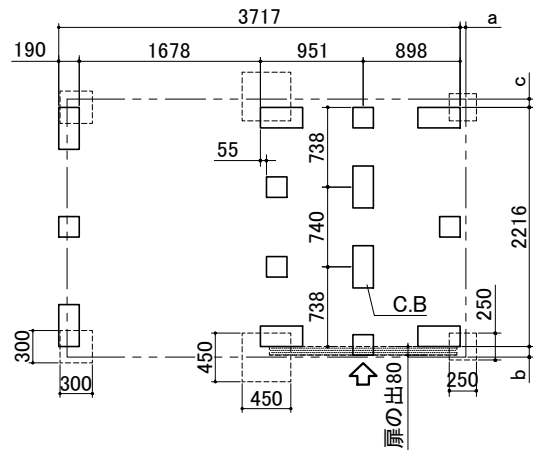
FW-1822+15KS/H
FW-1822+15KSA/HA



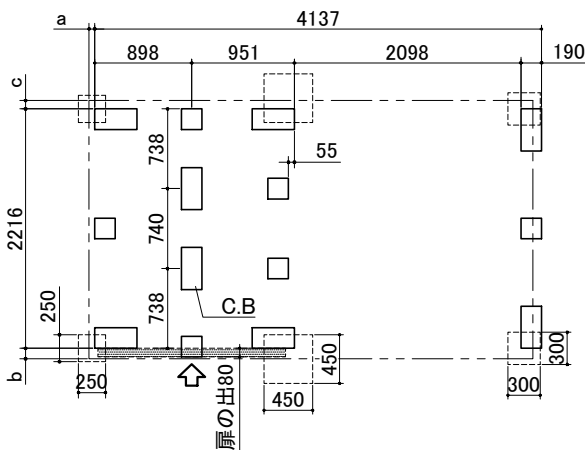
FW-15K+1822S/H
FW-15K+1822SA/HA



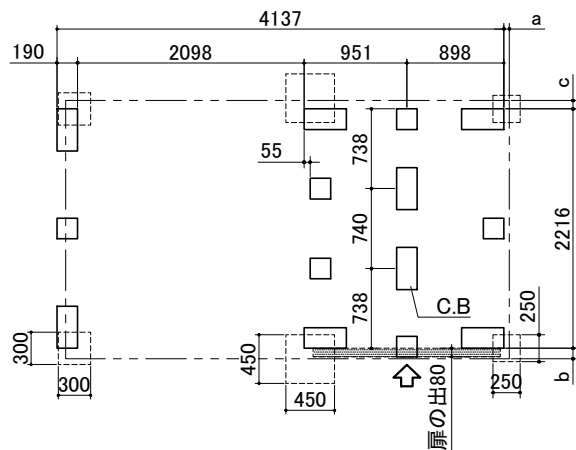
FW-1822+18KS/H
FW-1822+18KSA/HA



FW-18K+1822S/H
FW-18K+1822SA/HA



FW-1822+22KS/H
FW-1822+22KSA/HA

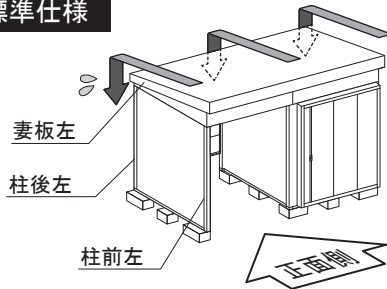


FW-22K+1822S/H
FW-22K+1822SA/HA

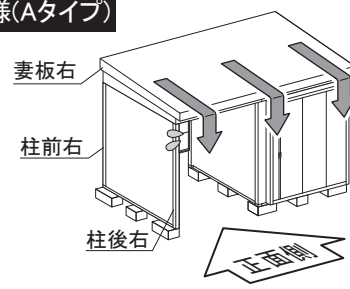
前流れ仕様の場合の注意点！

組立説明書では標準仕様(後流れ)の説明をしています。前流れの場合は柱後等の後部材が正面側になるように組み立ててください。(左右の部材は正面から見て逆側への取り付けになります。)

標準仕様



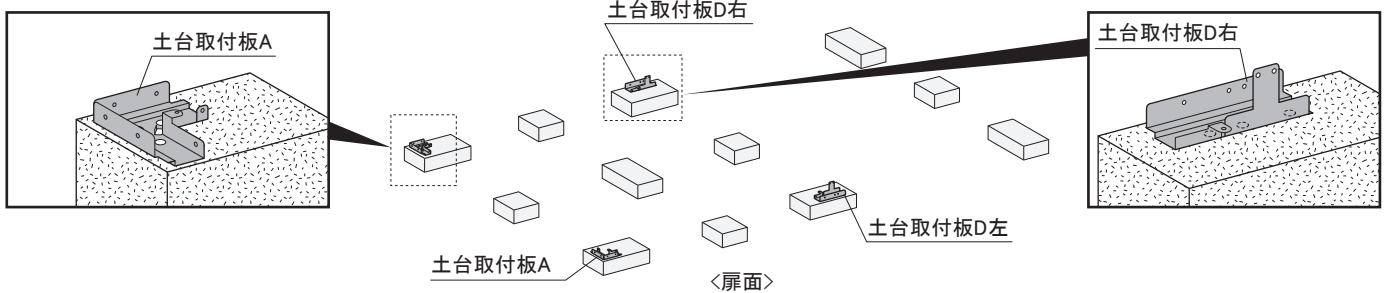
前流れ仕様(Aタイプ)



2.土台枠組

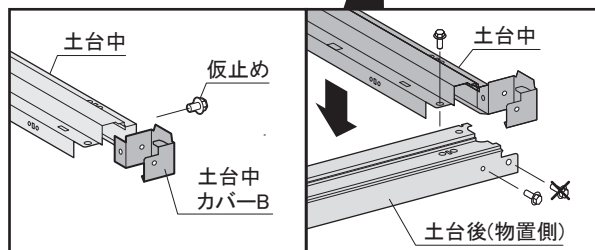
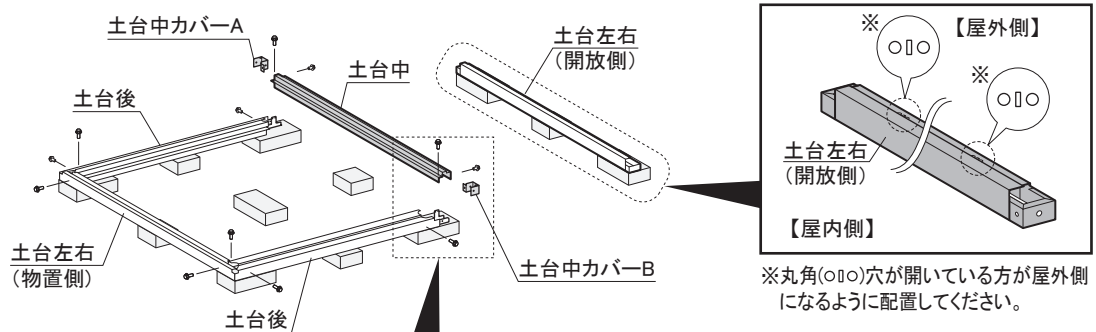
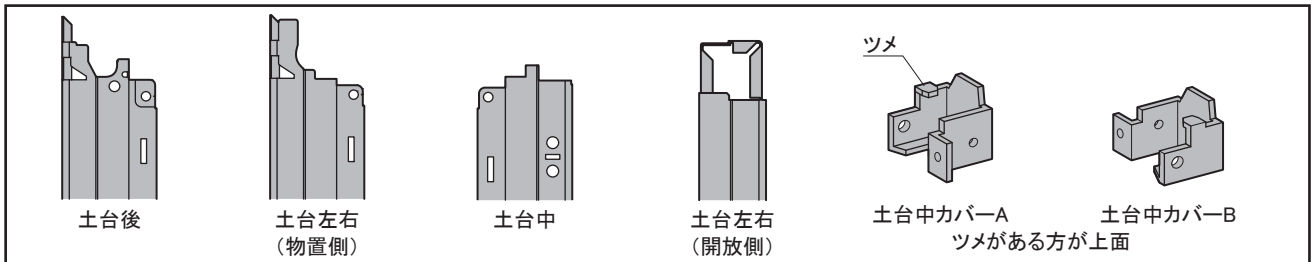
①土台取付板A、D左右設置

土台取付板A、D左右をブロックの上に置きます。



②土台設置

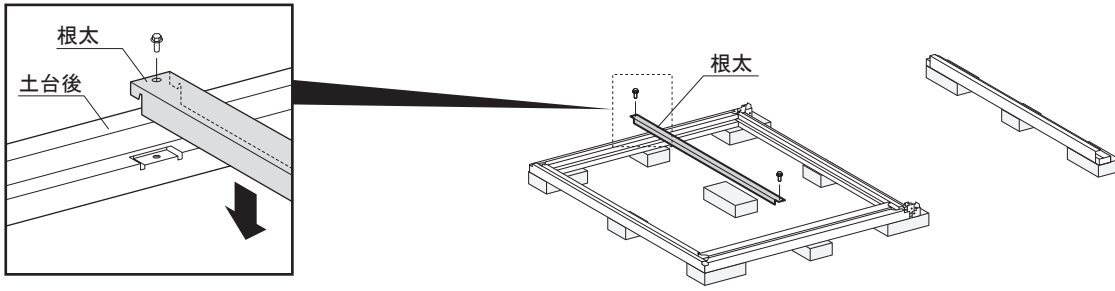
- 1)土台中に土台中カバーA・Bを仮止めします。
 - 2)土台後を土台取付板にかぶせ、その上に土台左右(物置側)・土台中をかぶせて、ボルトで仮止めします。土台の直角を出してからボルトを本締めしてください。
 - 3)土台左右(開放側)を基礎の上に置きます。
- ※外側隅部の穴はボルトをとめないでください。(柱の取付ができなくなります。)



M6ボルト:12本

3.根太取付

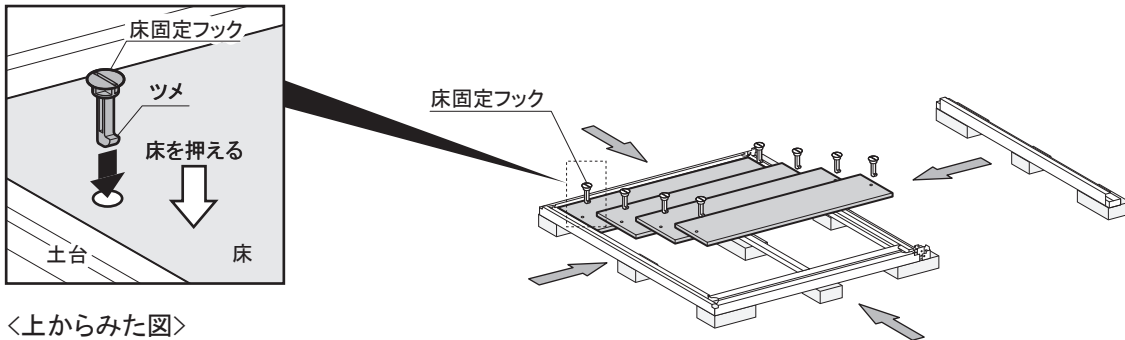
- ①根太のベロを土台前後の角穴に入れ、ボルトで取り付けます。土台の水平をもう1度確認してください。



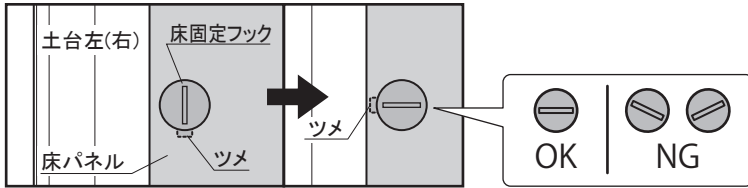
M6ボルト:2本

4.床パネル取付

- ①床パネルをはめ込みます。
- ②床を押さえながら床固定フックをコインやネジ板等を使い取り付けます。



<上からみた図>



床固定フックのツメが外側に向くように90度回転させます。

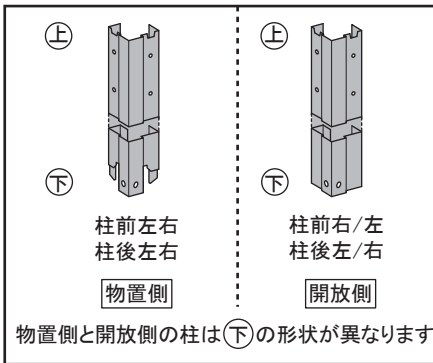
※ 床パネルにスキマができる場合

ボルトを緩めて矢印方向に土台枠を寄せて調整し再度ボルトを締め直してください。

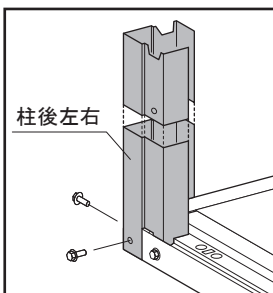
床固定フック:床の枚数×2

5.柱・柱中カバー (物置側) 取付

- ①柱前後左右、柱前後中をそれぞれ土台に差し込み、ボルトで取り付けます。
- ②柱中カバーA・Bを土台中カバーに差し込み、ボルトとネジ板で取り付けます。次に仮止めしていたボルトを本締めします。



物置側と開放側の柱は(下)の形状が異なります

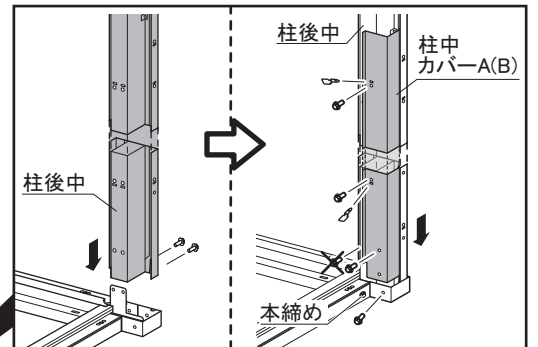


標:柱後左右
A:柱前左右

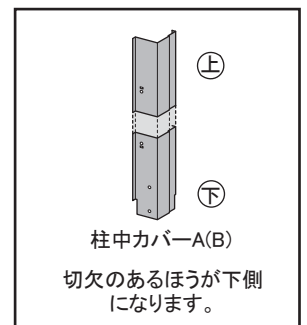
標:柱前左右
A:柱後左右

柱中カバー-B

標:柱前中
A:柱後中



×印の箇所はとめないでください。



柱中カバー-A(B)

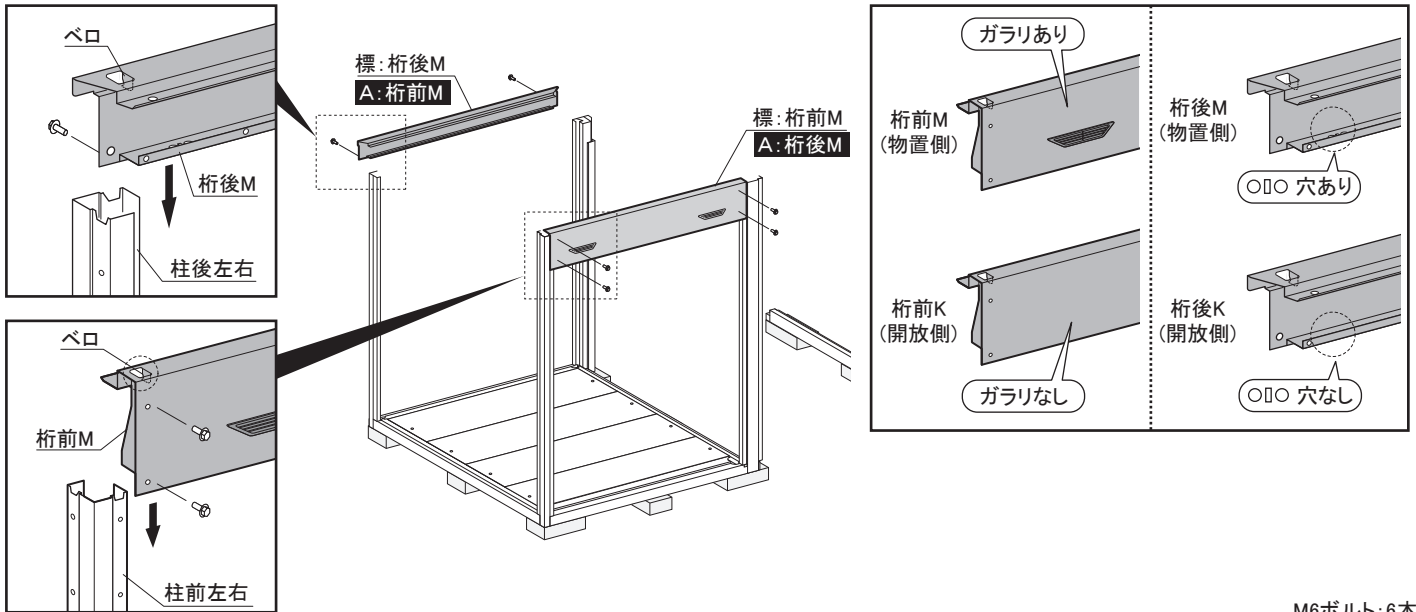
切欠のあるほうが下側になります。

M6ボルト:16本
ネジ板:4枚

6. 桁前後M (物置側) 取付

桁前M、桁後Mのペロを柱にひっかけボルトで取り付けます。

桁前後M(物置側)と桁前後K(開放側)は形状が異なります。取付位置を間違えると壁の取り付けができなくなります。

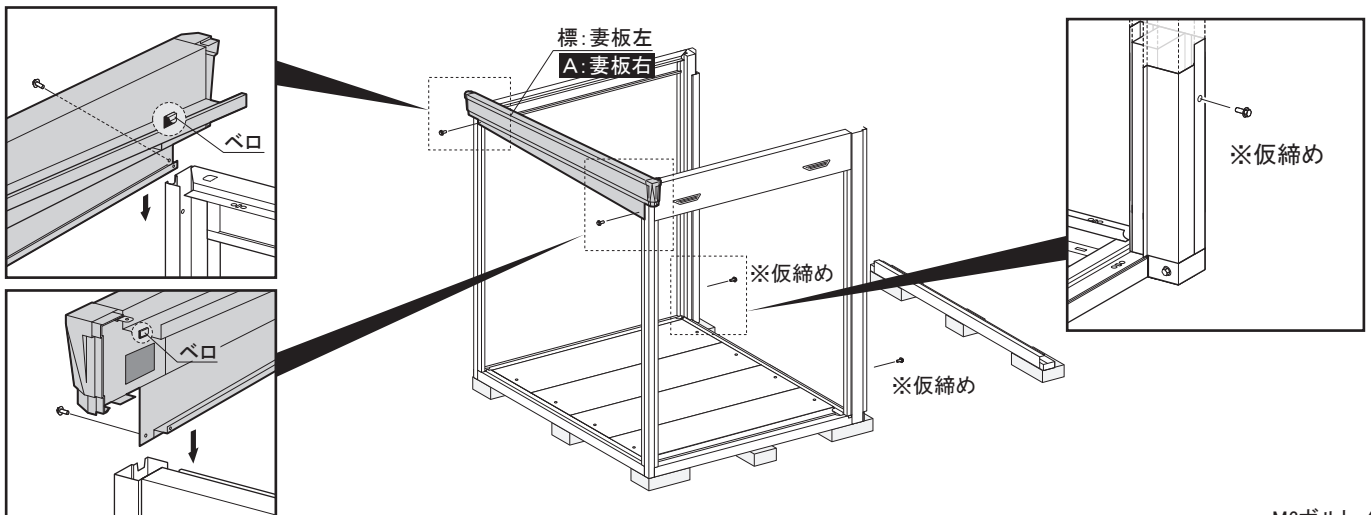


M6ボルト: 6本

7. 妻板 (物置側) 取付

①妻板左のペロを柱にひっかけ、ボルトで取り付けます。

②柱前中、柱後中の一番下のネジ穴にボルトを仮締めします。

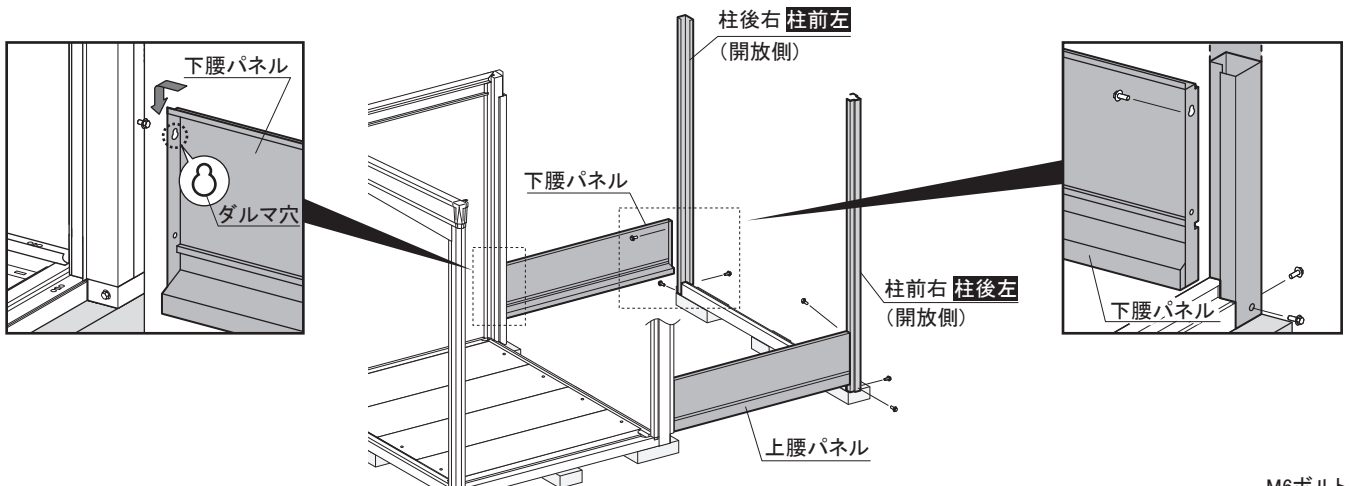


M6ボルト: 4本

8. 腰パネル仮止め・柱 (開放側) 取付

①間口の寸法出しと柱の倒れ防止のために、腰パネルのダルマ穴を柱後中に仮締めしたボルトへひっかけ、本締めします。

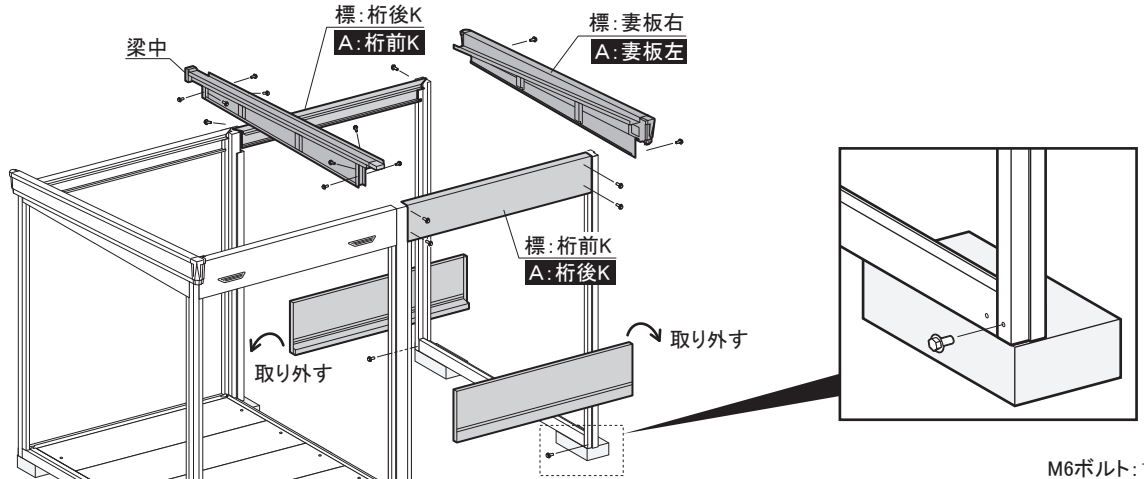
②柱後右を土台に差し込み、腰パネルを柱後右にボルトで取り付けます。次に柱後右と土台をボルトでとめます。柱前側も同様に柱をたてます。



M6ボルト: 6本

9. 桁前後K (開放側)・梁中・妻板 (開放側) 取付、腰パネル取り外し

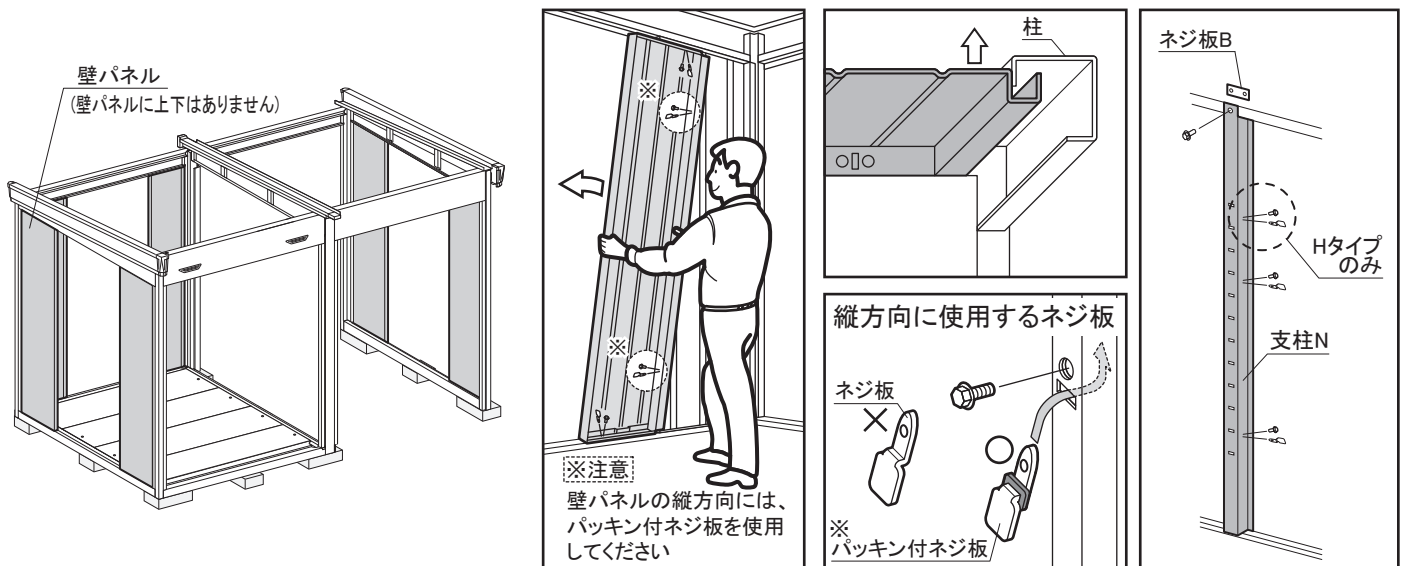
- ①「6. 桁前後M (物置側)取付」と同様に桁前K・桁後Kをボルトで取り付けます。
- ②梁中、妻板右のツメを引っ掛けボルトで取り付けます。
- ③腰パネルを取り外し、柱(開放側)の下部にボルトを取り付けます。(腰パネルは「11.腰パネル取付」で再度取り付けます。)



M6ボルト: 18本

10. 壁パネル取付

壁パネル6枚を下図のように内側から柱にボルトとネジ板で取り付けます。(ゆがみや倒れの防止になります。)
 ※下図の壁パネルの位置に別売のガラス窓等が付く場合は、壁パネルの取り付けは不要です。

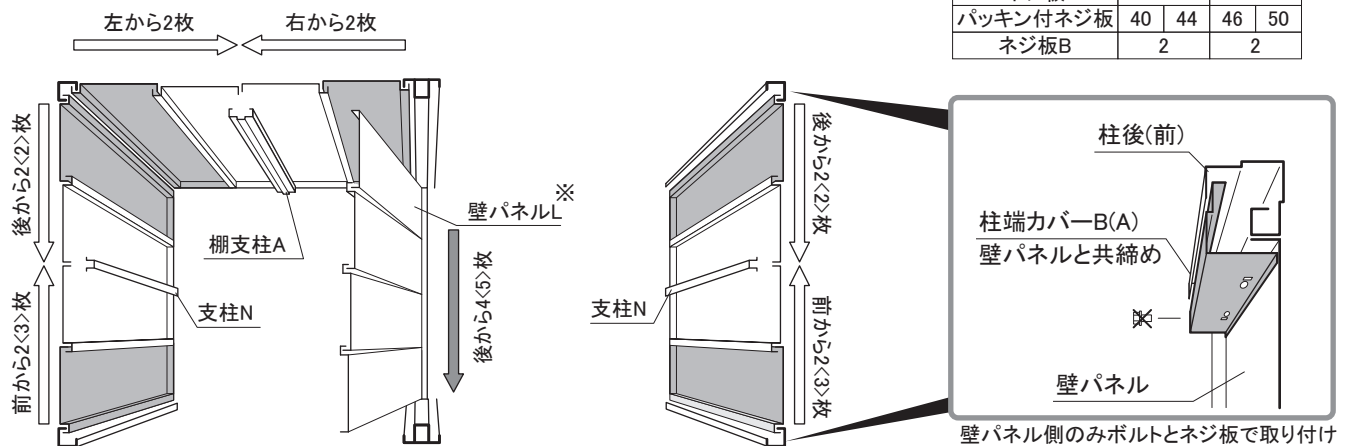


● 壁パネル組合せ図

壁パネルの組立順が違いますと、棚板が付かない・雨もりがする等の原因となります。
 開放側の柱前、柱後は柱端カバーを壁パネルと共締めします。
 ■部以外の壁パネルは、「17.土台キャップA取付」で取り付けてください。
 ※間仕切部の後面壁側は壁パネルLを取り付けてください。

【ボルト・ネジ板数】

機種(物置側)	1818		1822	
	S	H	S	H
高さ	94	98	108	112
M6ボルト	52	60		
パッキン付ネジ板	40	44	46	50
ネジ板B	2		2	

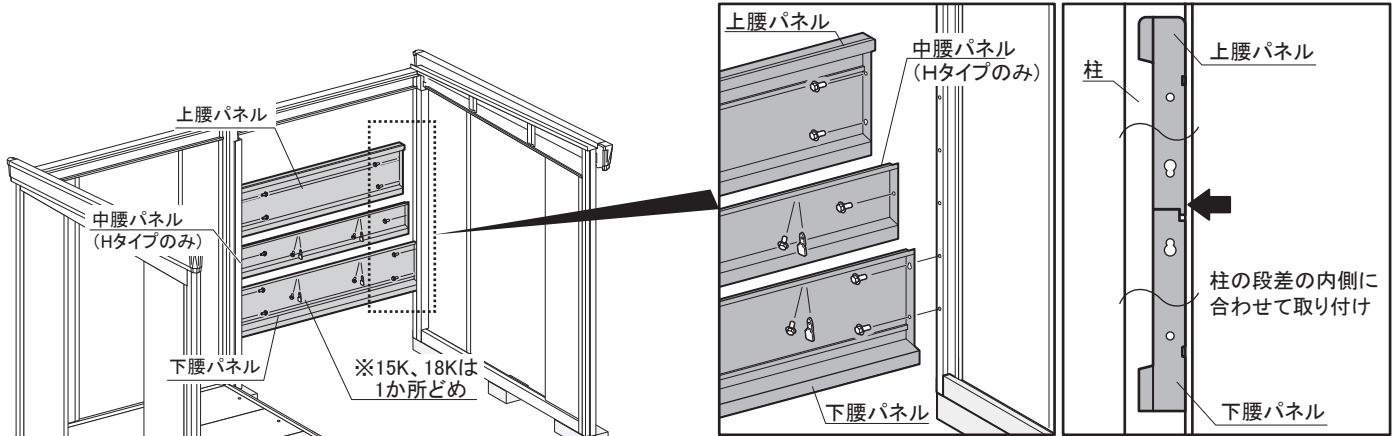


< >内は奥行2210mm(壁5枚)の場合

※間仕切部は後壁側に壁パネルLを取り付けてください。
 (間違えると棚板の取り付けができなくなります。)

11.腰パネル取付

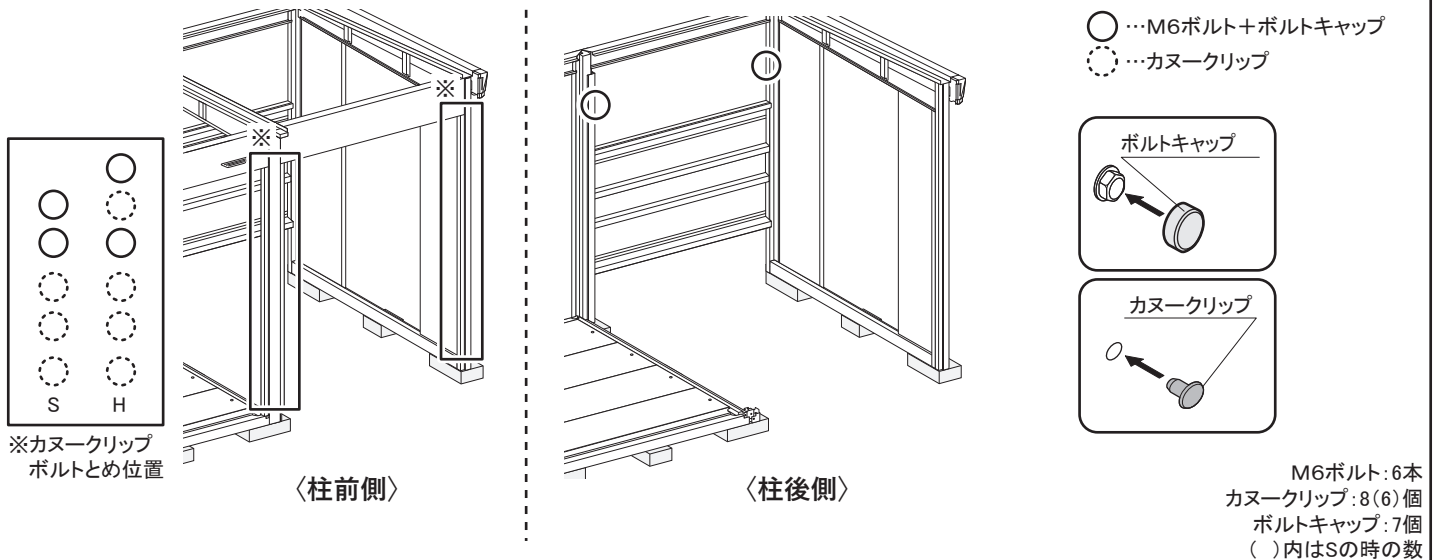
下腰パネル、中腰パネル(Hタイプのみ)、上腰パネルの順にボルトとネジ板で取り付けます。
 ※柱の段差の内側に合わせて取り付けてください。



機種(開放側)	15K		18K		22K	
高さ	S	H	S	H	S	H
M6ボルト	9	12	9	12	10	14
ネジ板	1	2	1	2	2	4

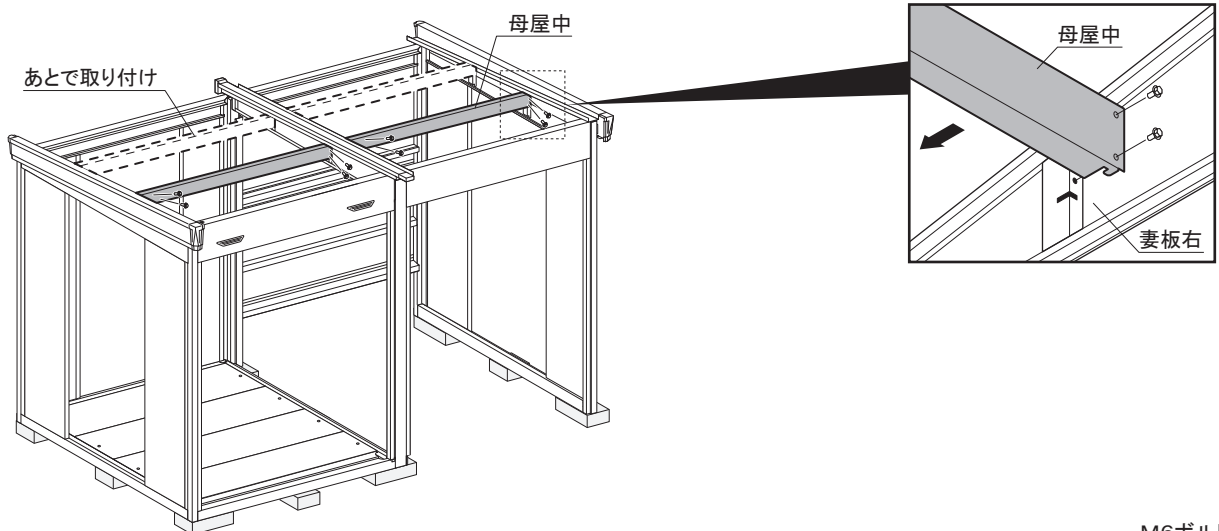
12.カヌークリップ・M6ボルト取付

開放側の柱のネジ穴にカヌークリップとボルトを下図を参照し取り付けます。次にボルトを取り付けた部分にボルトキャップを取り付けます。



13.母屋中取付

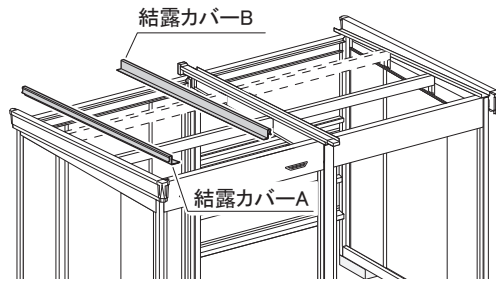
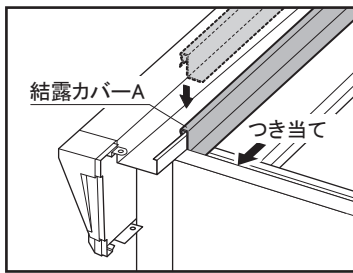
母屋中を妻板左右、梁中の母屋受けにはめ込み、ボルトで取り付けます。一番前側の母屋中1本だけ取り付け、残りは「15.屋根パネル取付」の後に取付けると安全に組み立てができます。



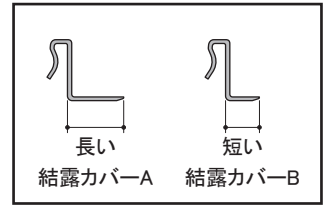
M6ボルト: 16本

14.結露カバーの取付(結露軽減材付き屋根のみ)

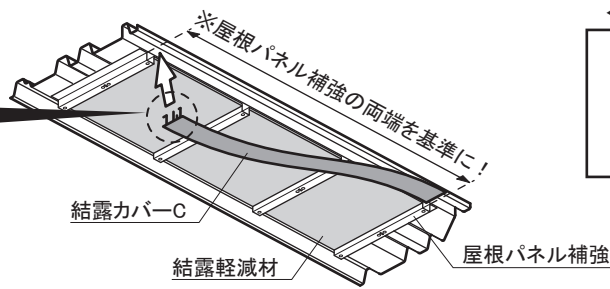
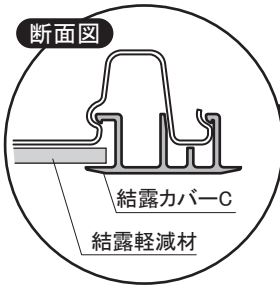
- ①結露カバーAと結露カバーBを妻板と梁中にはめ込みます。
 ※結露カバーAとBは形状が似ています。形状を確認して取り付けてください。
 ※結露軽減材付屋根の取り付けは物置側だけです。



＜結露カバーA、B形状＞



- ②屋根パネルの山の小さいほうに結露カバーCをはめ込みます。



＜結露カバーC形状＞

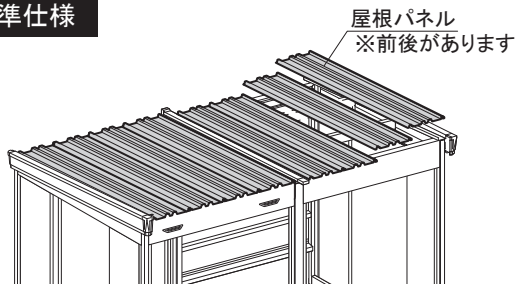


注意 結露軽減材は傷や汚れがつきやすい素材です。指等で強く押さないよう扱いには十分ご注意ください。

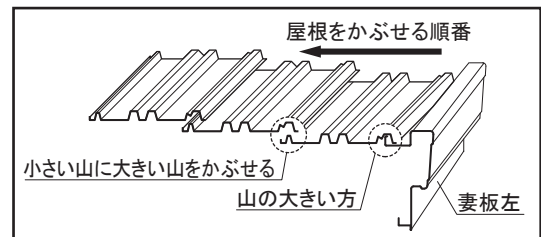
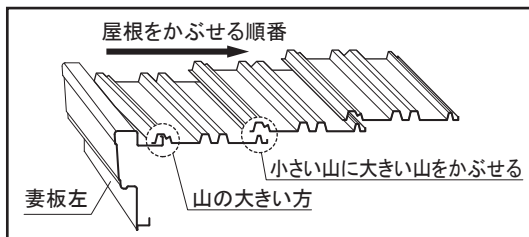
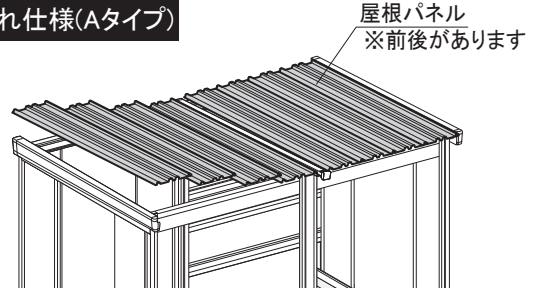
15.屋根パネル取付

- ①屋根パネルを妻板左からつなぎ目をかみ合せてのせ、桁前・桁後・母屋中にボルトで取り付けます。
 ②屋根パッキンを桁後と屋根パネルのつなぎ目に押し込みます。(物置側のみ)
 ※結露軽減材付き屋根の場合、屋根パッキンの取り付けは不要です。

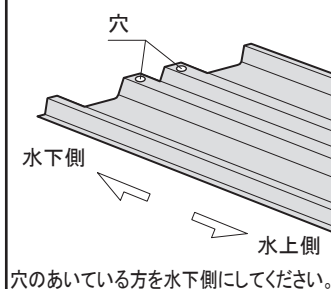
標準仕様



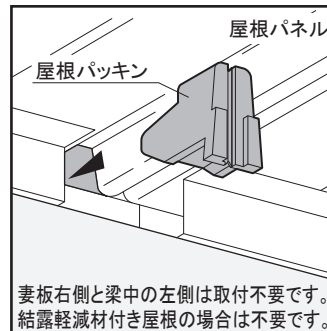
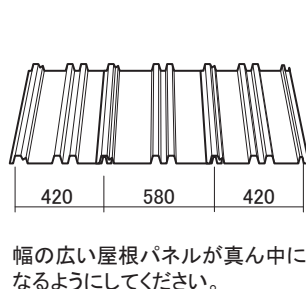
前流れ仕様(Aタイプ)



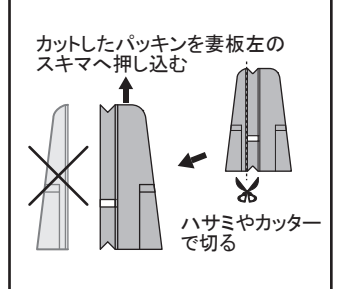
※屋根パネルには前後があります。



[開放側が15K(1530mm)の場合]



[妻板左側と梁中の右側に入らない場合]



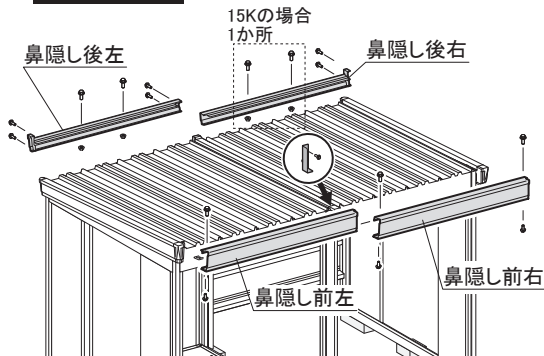
【M6ボルト数】

機種	1818+15K	1818+18K	1818+22K	1822+15K	1822+18K	1822+22K
数	56本	64本	72本	56本	64本	72本

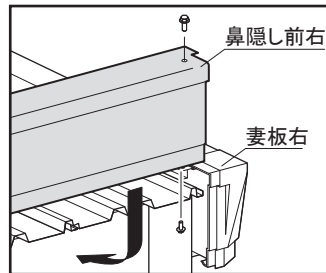
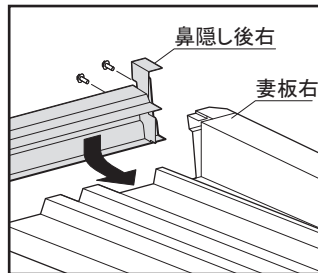
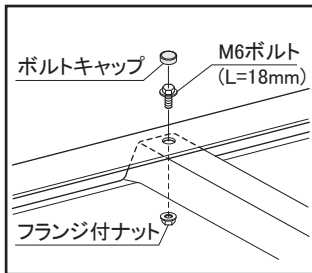
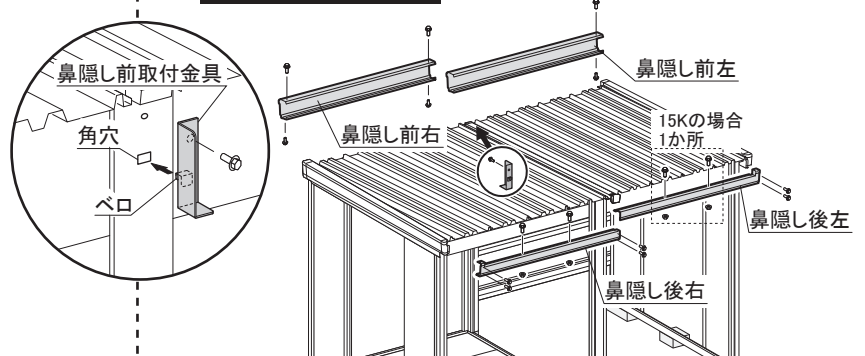
16.鼻隠し取付

- ①柱前中の上部の角穴に鼻隠し前取付金具のペロをひっかけ、ボルトで取り付けます。
- ②鼻隠し前左、鼻隠し前右の順に屋根にかぶせボルトで取り付けます。
- ③鼻隠し後右、鼻隠し後左の順に屋根にかぶせボルトで取り付けます。
- ④屋根後部と鼻隠し後はボルト(L=18mm)とフランジ付ナットでとめ、ボルトキャップを取り付けます。

標準仕様



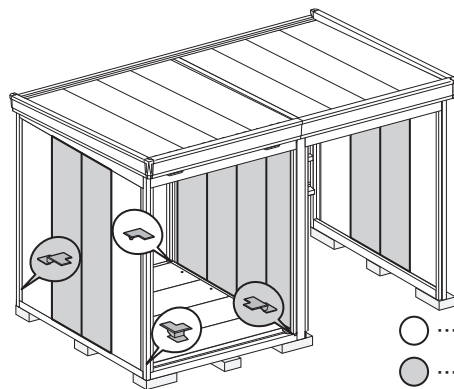
前流れ仕様(Aタイプ)



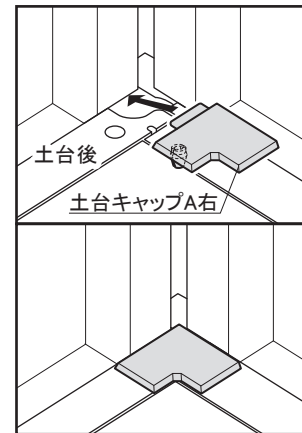
M6ボルト: 13本
M6×18ボルト: 4(3)本
フランジ付ナット: 4(3)個
ボルトキャップ: 4(3)個
()内は15Kの場合

17.土台キャップA取付

- ①土台キャップA右、左を取り付けます。
- ②壁パネルを「10.壁パネル取付」の●壁パネル組合せ図に従って全て取り付けます。
※別売の雨といやガラス窓は、ここで取り付けます。

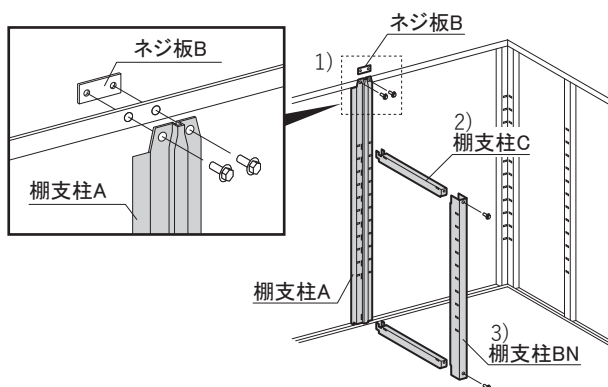


○ …土台キャップA右
● …土台キャップA左



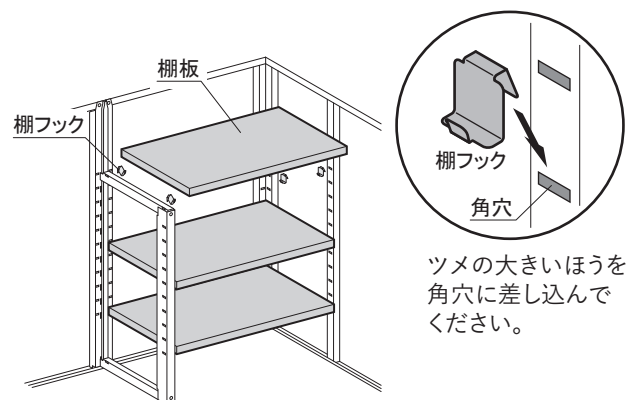
18.棚支柱・棚板取付

- ①棚支柱A、B、Cの取付
 - 1) 棚支柱Aの下部を土台後の角穴に差し込み、上部をボルトとネジ板Bで取り付けます。
 - 2) 棚支柱CをAの上下の角穴に差し込みます。
 - 3) 棚支柱BNをCとボルトで取り付けます。



M6ボルト: 4本
ネジ板B: 1枚

- ②棚板の取付
角穴に棚フックを差し込み、棚板をのせます。
※棚フックは棚板の4隅に取り付けてください。
棚フックは棚板梱包内にあります。



ツメの大きいほうを
角穴に差し込んで
ください。

Sタイプは棚板2段

19.壁面扉取付

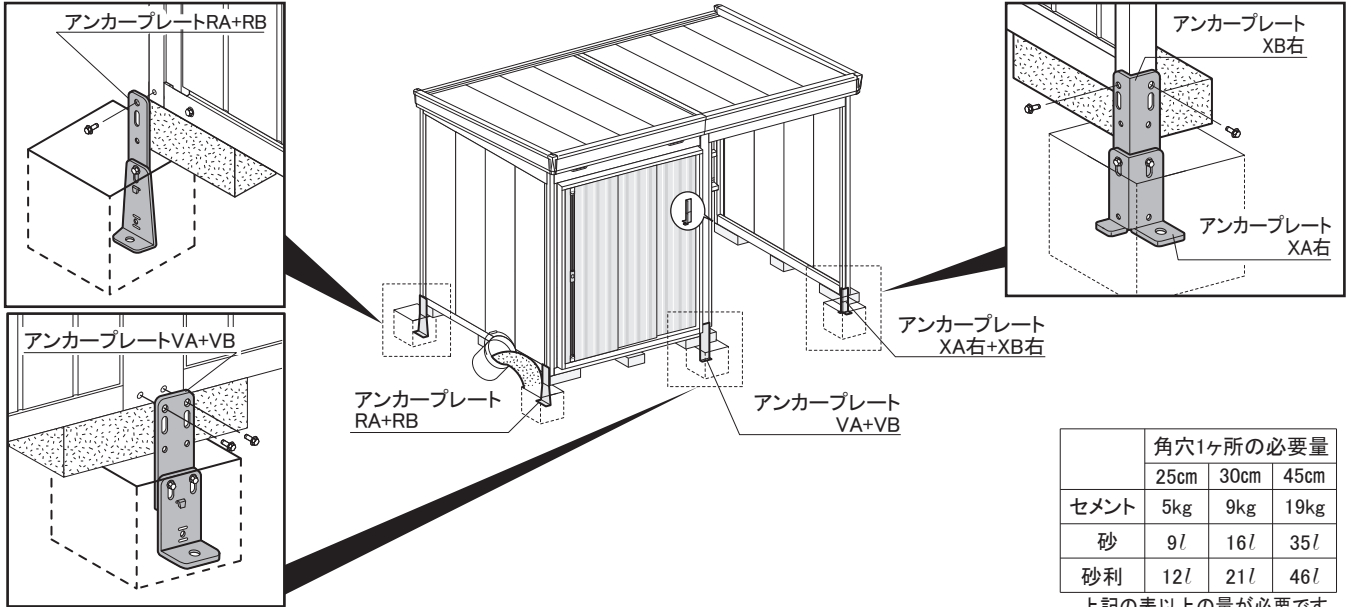
壁面扉縦枠に同梱されている組立説明書を参照し、壁面扉を取り付けます。

20.アンカー工事

※転倒防止のためにアンカー工事は必ず行ってください。
 ※強風地に設置する場合は角穴の大きさを大きくしてください。

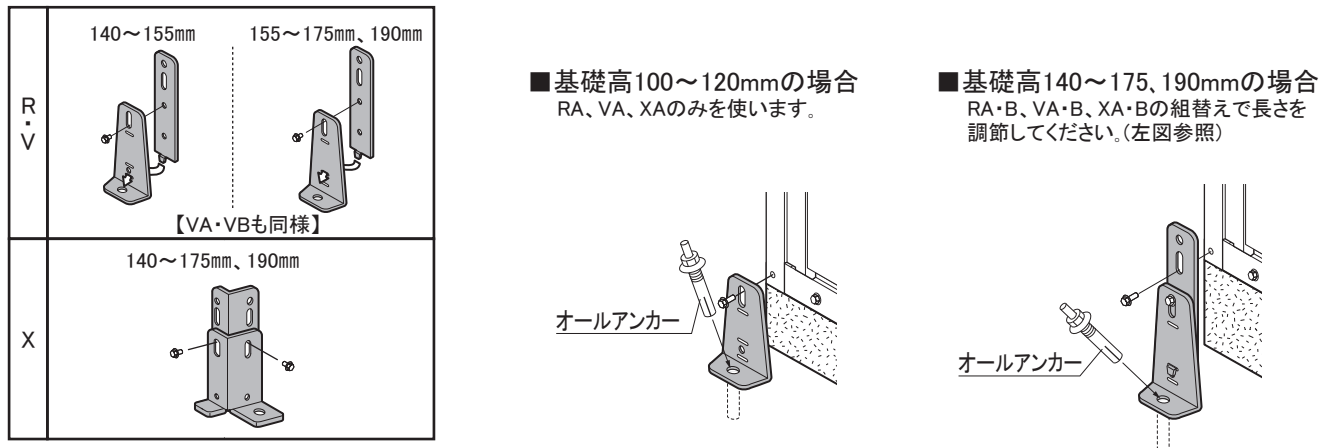
地盤が土の場合：

柱のある位置に角穴を掘り、アンカープレートを取り付け、コンクリートを打ち込みます。角穴の大きさは機種によって異なります。P2、3の基礎図を参照してください。



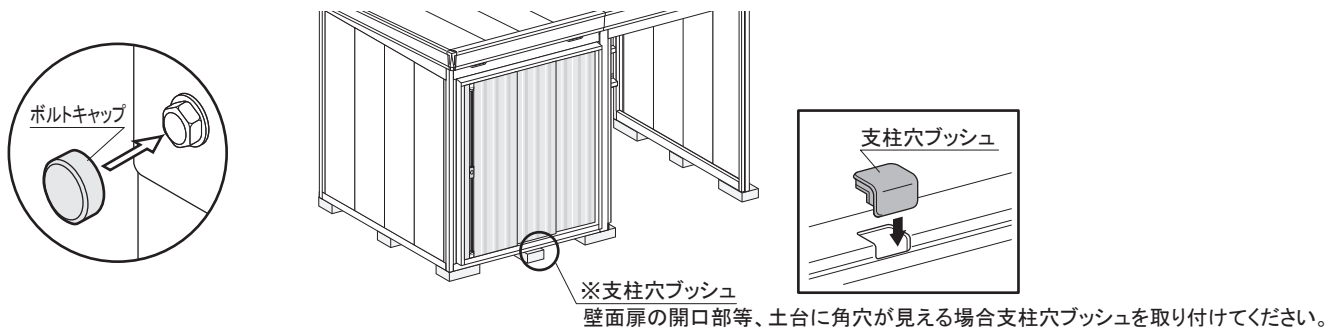
地盤がコンクリートの場合：

柱についているボルトをはずし、アンカープレートを取り付け、M10オールアンカー(市販品)で固定します。



21.完成

- ①外に出ているボルトにボルトキャップを取り付けます。
- ②部品箱内の機種シールを所定の位置に貼り付けます。



22.組立が完了したら！

部品箱内の保管ケースに取扱説明書・組立説明書を入れ、壁パネル内側の高さ140cmくらいの位置に貼り付けて保管してください。